

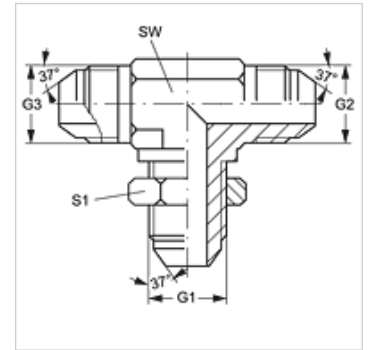
TSV HJ VA

Conexão roscada tipo painel, em T

HANSA FLEX

Características

Conexão 1 - 3	Rosca externa UN/UNF
Tipo de vedação 1 - 3	Cone externo 74°
Tipo	Adaptador tipo painel
Modelo	em T
Material	Aço inoxidável



Artigo

Descrição	G1 - G3	SW (mm)	S1
T SV 04 HJ VA	7/16" -20 UNF	11	17
T SV 06 HJ VA	9/16" -18 UNF	14	21

SW, S1, S2 = tamanho da chave

Variantes do produto

TSV HJ	Conexão roscada tipo painel, em T, Aço
--------	--