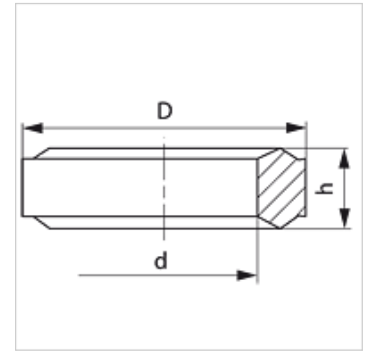


### Características

<b>Tipo</b>	Anel de vedação
<b>Norma</b>	DIN 2353 ISO 8434-1
<b>Material</b>	Aço inoxidável



### Artigo

Descrição	para rosca	D (mm)	d (mm)	h (mm)
DKI 1/4 VA	Rosca 1/4"	11,0	6,0	4,5
DKI 1/2 VA	Rosca 1/2"	18,3	12,5	5,0

### Variantes do produto

DKI	Anel de vedação para rosca interna, Aço
-----	---

### é peça sobressalente para os seguintes produtos

XMVE VA	União roscada para conexão de manômetro
XMVN VA	União roscada para conexão de manômetro
MVR VA	União roscada para conexão de manômetro
MVE VA	União roscada para conexão de manômetro
MVO VA	União roscada para conexão de manômetro
MVN VA	União roscada para conexão de manômetro