

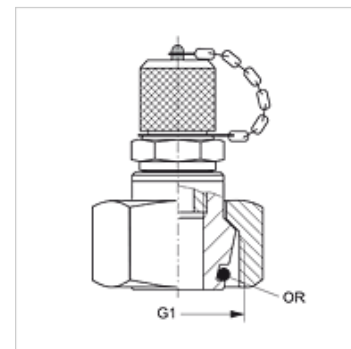
HFM KL / HFM KS

Conexão de medição, série M16 x 2

HANSA FLEX

Características

Conexão 1	rosca fêmea métrica
Tipo de vedação 1	Cone externo 24° com O-ring
Conexão 2	Conexão de medição M 16 x 2
Tipo	Conexão de medição com cone de vedação 24° (DKO)
Norma	ISO 8434-1
Série	leve e pesado
Escopo de fornecimento	com tampa
Temperatura min.	-20 °C
Temperatura max.	100 °C
Material	Aço
Proteção de superfície	com revestimento galvanizado



Nota

As instruções relativas à montagem e instalação, às cargas de pressão e às temperaturas operacionais admissíveis constam nas Informações Técnicas para Conexões para tubo.

Artigo

Descrição	Série	Ø externo do tubo (mm)	G1	Pressão operacional máx. (bar)	OR
HFM KL 06	L	6	M 12 x 1,5	315	4,0 x 1,5
HFM KL 08	L	8	M 14 x 1,5	315	6,0 x 1,5
HFM KL 10	L	10	M 16 x 1,5	315	7,5 x 1,5
HFM KL 12	L	12	M 18 x 1,5	315	9,0 x 1,5
HFM KL 15	L	15	M 22 x 1,5	315	12,0 x 2,0
HFM KL 18	L	18	M 26 x 1,5	315	15,0 x 2,0
HFM KL 22	L	22	M 30 x 2	160	16,3 x 2,4
HFM KL 28	L	28	M 36 x 2	160	26,0 x 2,0
HFM KL 35	L	35	M 45 x 2	160	32,0 x 2,5
HFM KL 42	L	42	M 52 x 2	160	38,0 x 2,5
HFM KS 06	S	6	M 14 x 1,5	630	6,0 x 1,5
HFM KS 08	S	8	M 16 x 1,5	630	7,5 x 1,5
HFM KS 10	S	10	M 18 x 1,5	630	9,0 x 1,5
HFM KS 12	S	12	M 20 x 1,5	630	9,0 x 1,5
HFM KS 14	S	14	M 22 x 1,5	630	12,0 x 2,0
HFM KS 16	S	16	M 24 x 1,5	400	12,0 x 2,0
HFM KS 20	S	20	M 30 x 2	400	16,3 x 2,4
HFM KS 25	S	25	M 36 x 2	400	26,0 x 2,0
HFM KS 30	S	30	M 42 x 2	400	25,3 x 2,4
HFM KS 38	S	38	M 52 x 2	315	38,0 x 2,5

Série: LL = muito leve L = leve S = pesada

Variantes do produto

HFM KL VA / HFM KS VA Conexão de medição, série M16 x 2, Aço inoxidável

Acessório para

HFM VK Tampa