

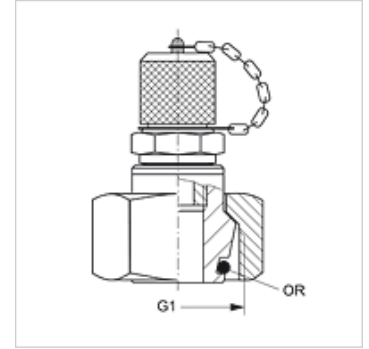
HFM KL 16 / HFM KS 16

Conexão de medição, série M16 x 1,5

HANSA FLEX

Características

| | |
|-------------------------------|--|
| Conexão 1 | rosca fêmea métrica |
| Tipo de vedação 1 | Cone externo 24° com O-ring |
| Conexão 2 | Conexão de medição M 16 x 1,5 |
| Tipo | Conexão de medição com cone de vedação 24° (DKO) |
| Série | leve e pesado |
| Norma | ISO 8434-1 |
| Escopo de fornecimento | com tampa |
| Temperatura min. | -20 °C |
| Temperatura max. | 100 °C |
| Material | Aço |
| Proteção de superfície | com revestimento galvanizado |



Nota

As instruções relativas à montagem e instalação, às cargas de pressão e às temperaturas operacionais admissíveis constam nas Informações Técnicas para Conexões para tubo.

Artigo

| Descrição | Série | Ø externo do tubo (mm) | G1 | Pressão operacional máx. (bar) | OR |
|--------------|-------|------------------------|------------|--------------------------------|------------|
| HFM KL 06-16 | L | 6 | M 12 x 1,5 | 315 | 4,0 x 1,5 |
| HFM KL 08-16 | L | 8 | M 14 x 1,5 | 315 | 6,0 x 1,5 |
| HFM KL 10-16 | L | 10 | M 16 x 1,5 | 315 | 7,5 x 1,5 |
| HFM KL 12-16 | L | 12 | M 18 x 1,5 | 315 | 9,0 x 1,5 |
| HFM KL 15-16 | L | 15 | M 22 x 1,5 | 315 | 12,0 x 2,0 |
| HFM KL 18-16 | L | 18 | M 26 x 1,5 | 315 | 15,0 x 2,0 |
| HFM KL 22-16 | L | 22 | M 30 x 2 | 160 | 16,3 x 2,4 |
| HFM KL 28-16 | L | 28 | M 36 x 2 | 160 | 26,0 x 2,0 |
| HFM KL 35-16 | L | 35 | M 45 x 2 | 160 | 32,0 x 2,5 |
| HFM KL 42-16 | L | 42 | M 52 x 2 | 160 | 38,0 x 2,5 |
| HFM KS 06-16 | S | 6 | M 14 x 1,5 | 630 | 6,0 x 1,5 |
| HFM KS 08-16 | S | 8 | M 16 x 1,5 | 630 | 7,5 x 1,5 |
| HFM KS 10-16 | S | 10 | M 18 x 1,5 | 630 | 9,0 x 1,5 |
| HFM KS 12-16 | S | 12 | M 20 x 1,5 | 630 | 9,0 x 1,5 |
| HFM KS 14-16 | S | 14 | M 22 x 1,5 | 630 | 12,0 x 2,0 |
| HFM KS 16-16 | S | 16 | M 24 x 1,5 | 630 | 12,0 x 2,0 |
| HFM KS 20-16 | S | 20 | M 30 x 2 | 400 | 16,3 x 2,4 |
| HFM KS 25-16 | S | 25 | M 36 x 2 | 400 | 26,0 x 2,0 |
| HFM KS 30-16 | S | 30 | M 42 x 2 | 400 | 25,3 x 2,4 |
| HFM KS 38-16 | S | 38 | M 52 x 2 | 315 | 38,0 x 2,5 |

Série: LL = muito leve L = leve S = pesada

Acessório para

HFM VK Tampa