

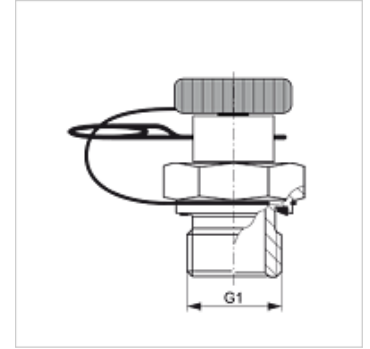
HFM MK S ED

Conexão de medição, série Encaixe

HANSA FLEX

Características

Conexão 1	Rosca externa métrica cilíndrica
Tipo de vedação 1	Forma E
Conexão 2	Conexão de encaixe para metrologia
Tipo	Bocal de rosca macho com conexão de medição
Escopo de fornecimento	com conector de fechamento e pino fixador
Temperatura min.	-20 °C
Temperatura max.	100 °C
Material	Aço
Proteção de superfície	com revestimento galvanizado



Artigo

Descrição	G1	Pressão operacional máx. (bar)
HFM MK 12-1.5 S ED	M 12 x 1,5	400
HFM MK 14-1.5 S ED	M 14 x 1,5	400
HFM MK 16-1.5 S ED	M 16 x 1,5	400
HFM MK 18-1.5 S ED	M 18 x 1,5	400

Acessório para

HFM ST Conector de fecho acoplamento de encaixe DN 2