

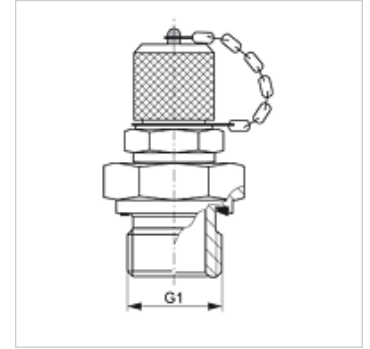
# HFM MK 16 ED

Conexão de medição, série M16 x 1,5

**HANSA FLEX**

## Características

Conexão 1	Rosca externa métrica cilíndrica
Tipo de vedação 1	Forma E
Conexão 2	Conexão de medição M 16 x 1,5
Tipo	Bocal de rosca macho com conexão de medição
Escopo de fornecimento	com tampa
Temperatura min.	-25 °C
Temperatura max.	100 °C
Material	Aço
Proteção de superfície	com revestimento galvanizado



## Artigo

Descrição	G1	Pressão operacional máx. (bar)
HFM MK 12-1.5-16 ED	M 12 x 1,5	630
HFM MK 18-1.5-16 ED	M 18 x 1,5	630
HFM MK 20-1.5-16 ED	M 20 x 1,5	630

## Acessório para

HFM VK Tampa