

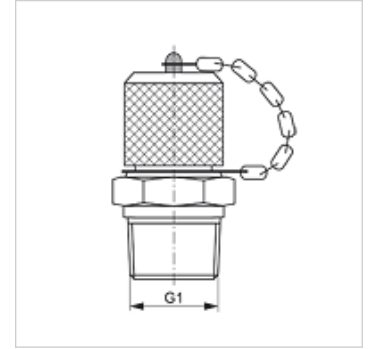
# HFM MKN

Conexão de medição, série M16 x 2

**HANSA FLEX**

## Características

Conexão 1	Rosca externa NPT
Tipo de vedação 1	vedação roscada
Conexão 2	Conexão de medição M 16 x 2
Tipo	Bocal de rosca macho com conexão de medição
Escopo de fornecimento	com tampa
Temperatura min.	-20 °C
Temperatura max.	100 °C
Material	Aço
Proteção de superfície	com revestimento galvanizado



## Artigo

Descrição	G1	Pressão operacional máx. (bar)
HFM MKN 1/8	1/8" -27 NPT	400
HFM MKN 1/4	1/4" -18 NPT	630
HFM MKN 3/8	3/8" -18 NPT	400

## Variantes do produto

HFM MKN VA Conexão de medição, série M16 x 2, Aço inoxidável

## Acessório para

HFM VK Tampa