

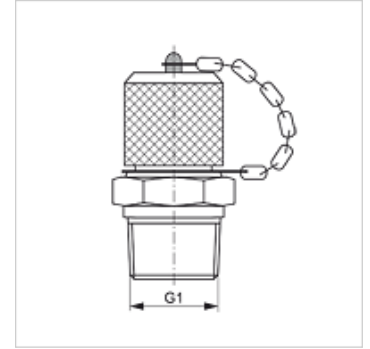
HFM MKN 12

Conexão de medição, série S12,65 x 1,5

HANSA FLEX

Características

Conexão 1	Rosca externa NPT
Tipo de vedação 1	vedação roscada
Conexão 2	Conexão de medição S 12,65 x 1,5
Tipo	Bocal de rosca macho com conexão de medição
Escopo de fornecimento	com tampa
Temperatura min.	-25 °C
Temperatura max.	100 °C
Material	Aço
Proteção de superfície	com revestimento galvanizado



Artigo

Descrição	G1	Pressão operacional máx. (bar)
HFM MKN 1/8-12	1/8" -27 NPT	400
HFM MKN 1/4-12	1/4" -18 NPT	630

Acessório para

HFM VK Tampa