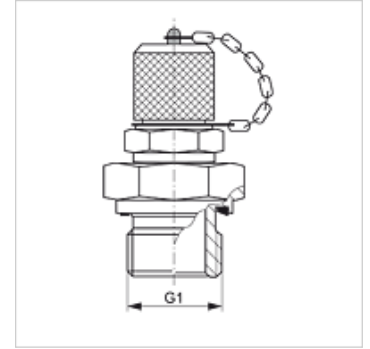


HFM MKR ED VA

Conexão de medição, série M16 x 2

Características

Conexão 1	Rosca externa BSP cilíndrica
Tipo de vedação 1	Forma E
Conexão 2	Conexão de medição M 16 x 2
Tipo	Bocal de rosca macho com conexão de medição
Escopo de fornecimento	com tampa
Temperatura min.	-20 °C
Temperatura max.	100 °C
Material	Aço inoxidável



Artigo

Descrição	G1	Pressão operacional máx. (bar)
HFM MKR 1/8 ED VA	Rosca 1/8" -28	630
HFM MKR 1/4 ED VA	Rosca 1/4" -19	630
HFM MKR 3/8 ED VA	Rosca 3/8" -19	630
HFM MKR 1/2 ED VA	Rosca 1/2" -14	630

Variantes do produto

HFM MKR ED Conexão de medição, série M16 x 2, Aço