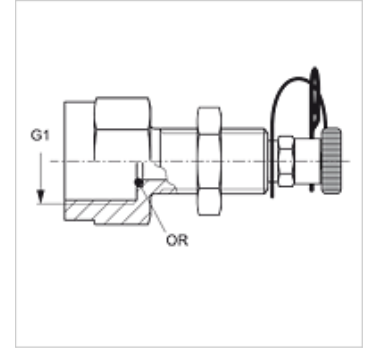


HFM MMA S

Conexão para manômetro

Características

Conexão 1	Rosca interna BSP cilíndrica
Tipo de vedação 1	vedação com O-Ring
Conexão 2	Conexão de encaixe para metrologia
Tipo	Adaptador de rosca fêmea com conexão de medição
Complemento de tipo	para fixação em anteparo
Escopo de fornecimento	com contraporca e O-ring
Temperatura min.	-20 °C
Temperatura max.	100 °C
Material	Aço
Proteção de superfície	com revestimento galvanizado



Artigo

Descrição	G1	Pressão operacional máx. (bar)	OR
HFM MMA 1/4 S	Rosca 1/4" -19	400	5,0 x 1,5
HFM MMA 1/2 S	Rosca 1/2" -14	400	9,0 x 1,8

Variantes do produto

HFM MMA S VA Conexão para manômetro, Aço inoxidável

Acessório para

HFM ST Conector de fecho acoplamento de encaixe DN 2