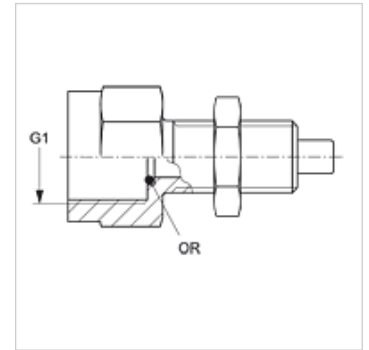


# HFM MMA VA

Conexão para manômetro

## Características

Conexão 1	Rosca interna BSP cilíndrica
Tipo de vedação 1	vedação com O-Ring
Conexão 2	Conexão de medição M 16 x 2
Tipo	Adaptador de rosca fêmea com conexão de medição
Complemento de tipo	para fixação em anteparo
Escopo de fornecimento	com contraporca e O-ring
Temperatura min.	-20 °C
Temperatura max.	100 °C
Material	Aço inoxidável



## Artigo

Descrição	G1	Pressão operacional máx. (bar)	OR
HFM MMA 1/4 VA	Rosca 1/4" -19	630	5,0 x 1,5
HFM MMA 1/2 VA	Rosca 1/2" -14	630	9,0 x 1,8

## Variantes do produto

HFM MMA Conexão de medição, série M16 x 2, Aço