

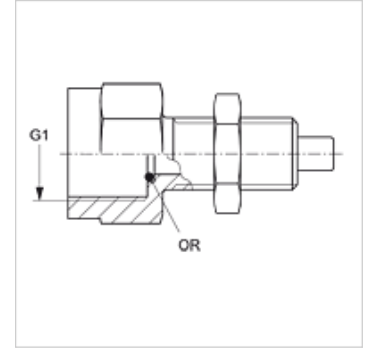
HFM MMA 12

Conexão de medição, série S12,65 x 1,5

HANSA FLEX

Características

Conexão 1	Rosca interna BSP cilíndrica
Tipo de vedação 1	vedação com O-Ring
Conexão 2	Conexão de medição S 12,65 x 1,5
Tipo	Adaptadorl de rosca fêmea com conexão de medição
Complemento de tipo	para fixação em anteparo
Escopo de fornecimento	com contraporca e O-ring
Temperatura min.	-25 °C
Temperatura max.	100 °C
Material	Aço
Proteção de superfície	com revestimento galvanizado



Artigo

Descrição	G1	Pressão operacional máx. (bar)	OR
HFM MMA 1/4-12	Rosca 1/4" -19	630	5,0 x 1,5
HFM MMA 1/2-12	Rosca 1/2" -14	630	9,0 x 1,8