

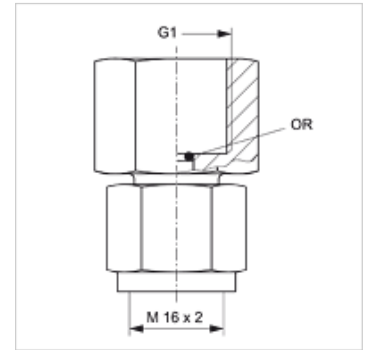
# HFM MMD

Conexão de medição, série M16 x 2

**HANSA FLEX**

## Características

Conexão 1	Rosca interna BSP cilíndrica
Tipo de vedação 1	vedação com O-Ring
Conexão 2	rosca fêmea métrica M 16 x 2
Tipo	Conexão direta de manômetro
Escopo de fornecimento	com O-ring
Temperatura min.	-20 °C
Temperatura max.	100 °C
Material	Aço
Proteção de superfície	com revestimento galvanizado



## Artigo

Descrição	G1	Pressão operacional máx. (bar)	OR
HFM MMD 1/4	Rosca 1/4" -19	630	5,0 x 1,5
HFM MMD 1/2	Rosca 1/2" -14	630	9,0 x 1,8

## Variantes do produto

HFM MMD VA Conexão de medição, série M16 x 2, Aço inoxidável