

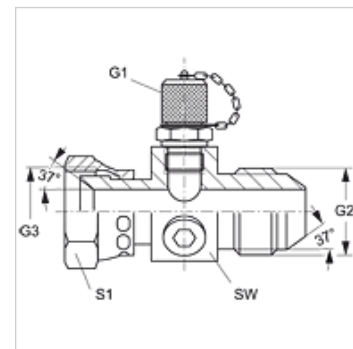
# HFM T AJ HJ

Conexão de medição, série M16 x 2

**HANSA FLEX**

## Características

Conexão 1	Conexão de medição M 16 x 2
Conexão 2	Rosca fêmea UN/UNF
Tipo de vedação 2	Cone interno 74°
Conexão 3	Rosca externa UN/UNF
Tipo de vedação 3	Cone externo 74°
Tipo	Adaptador para conexão de teste
Modelo	em T
Escopo de fornecimento	com tampa
Temperatura min.	-20 °C
Temperatura max.	100 °C
Material	Aço
Proteção de superfície	com revestimento galvanizado



## Artigo

Descrição	G1	G2 + G3	Pressão operacional máx. (bar)	SW (mm)	S1
HFM T AJ 05 HJ	M 16 x 2	1/2" -20 UNF	420	36	17
HFM T AJ 06 HJ	M 16 x 2	9/16" -18 UNF	350	36	19
HFM T AJ 08 HJ	M 16 x 2	3/4" -16 UNF	350	36	22
HFM T AJ 10 HJ	M 16 x 2	7/8" -14 UNF	350	36	27
HFM T AJ 12 HJ	M 16 x 2	1.1/16" -12 UN	350	41	32
HFM T AJ 16 HJ	M 16 x 2	1.5/16" -12 UN	250	46	38

## Acessório para

HFM VK Tampa