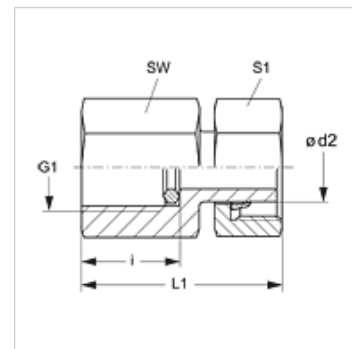


### Características

|                               |   |
|-------------------------------|---|
| <b>Conexão 1</b>              | Rosca interna BSP cilíndrica            |
| <b>Tipo de vedação 1</b>      | Anel de vedação                         |
| <b>Conexão 2</b>              | Rosca fêmea métrica                     |
| <b>Tipo de vedação 2</b>      | Conexão de tubo com anilha              |
| <b>Tipo</b>                   | União roscada para conexão de manômetro |
| <b>Escopo de fornecimento</b> | com anel de vedação                     |
| <b>Material</b>               | Aço                                     |
| <b>Proteção de superfície</b> | com revestimento galvanizado            |



### Nota

As instruções relativas à montagem e instalação, às cargas de pressão e às temperaturas operacionais admissíveis constam nas Informações Técnicas para Conexões para tubo.

### Artigo

| Descrição   | Série | Ø d2 (mm) | Pressão operacional bar | G1             | i (mm) | L1 (mm) | SW (mm) | S1 |
|-------------|-------|-----------|-------------------------|----------------|--------|---------|---------|----|
| MVE NW 04 L | L     | 6         | PN 400                  | Rosca 1/4" -19 | 14,5   | 38,0    | 19      | 14 |
| MVE NW 06 L | L     | 8         | PN 400                  | Rosca 1/4" -19 | 14,5   | 38,0    | 19      | 17 |
| MVE NW 08 L | L     | 10        | PN 400                  | Rosca 1/4" -19 | 14,5   | 39,5    | 19      | 19 |
| MVE NW 10 L | L     | 12        | PN 400                  | Rosca 1/4" -19 | 14,5   | 40,5    | 19      | 22 |
| MVE NW 03 S | S     | 6         | PN 630                  | Rosca 1/2" -14 | 20,0   | 45,0    | 27      | 17 |
| MVE NW 04 S | S     | 8         | PN 630                  | Rosca 1/2" -14 | 20,0   | 45,0    | 27      | 19 |
| MVE NW 06 S | S     | 10        | PN 630                  | Rosca 1/2" -14 | 20,0   | 47,0    | 27      | 22 |
| MVE NW 08 S | S     | 12        | PN 630                  | Rosca 1/2" -14 | 20,0   | 47,5    | 27      | 24 |

Série: LL = muito leve L = leve S = pesada - PN = Pressão nominal PB = Pressão operacional máx. - Ø = diâmetro externo do tubo

### Variantes do produto

|               |   |
|---------------|---|
| <b>MVE MG</b> | União roscada para conexão de manômetro, Latão          |
| <b>MVE VA</b> | União roscada para conexão de manômetro, Aço inoxidável |
| <b>XMVE</b>   | União roscada para conexão de manômetro, Aço            |

### Acessório para

|            |                                    |
|------------|------------------------------------|
| <b>DKI</b> | Anel de vedação para rosca interna |
|------------|------------------------------------|