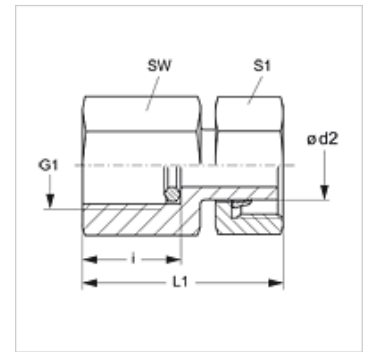


Características

Conexão 1	Rosca interna BSP cilíndrica
Tipo de vedação 1	Anel de vedação
Conexão 2	Rosca fêmea métrica
Tipo de vedação 2	Conexão de tubo com anilha
Tipo	União roscada para conexão de manômetro
Escopo de fornecimento	com anel de vedação
Material	Latão



Nota

As instruções relativas à montagem e instalação, às cargas de pressão e às temperaturas operacionais admissíveis constam nas Informações Técnicas para Conexões para tubo.

Artigo

Descrição	Série	Ø d2 (mm)	Pressão operacional bar	G1	i (mm)	L1 (mm)	SW (mm)	S1
MVE NW 04 L MG	L	6	PN 400	Rosca 1/4" -19	14,5	38,0	19	14
MVE NW 08 L MG	L	10	PN 400	Rosca 1/4" -19	14,5	39,5	19	19
MVE NW 10 L MG	L	12	PN 400	Rosca 1/4" -19	14,5	40,5	19	22

Série: LL = muito leve L = leve S = pesada – PN = Pressão nominal PB = Pressão operacional máx. – Ø = diâmetro externo do tubo

Variantes do produto

MVE	União roscada para conexão de manômetro, Aço
MVE VA	União roscada para conexão de manômetro, Aço inoxidável

Acessório para

DKI	Anel de vedação para rosca interna
------------	------------------------------------