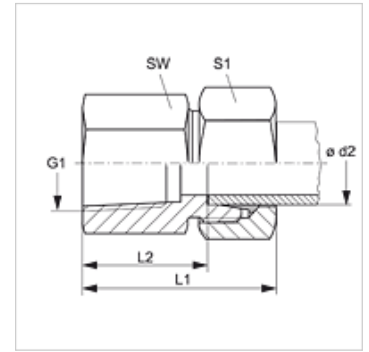


Características

Conexão 1	Rosca interna NPT
Tipo de vedação 1	Anel de vedação
Conexão 2	Rosca externa métrica cilíndrica
Tipo de vedação 2	Cone interno 24°
Tipo	União rosca para manômetro
Escopo de fornecimento	com anel de vedação
Material	Aço inoxidável



Artigo

Descrição	Série	Ø d2 (mm)	Pressão operacional bar	G1	i (mm)	L1 (mm)	L2 (mm)	SW (mm)	S1
MVN NW 04 HL VA	L	6	PN 315	1/4" -18 NPT	16,4	38	23,5	19	14
MVN NW 04 HL 1/2 VA	L	6	PN 315	1/2" -14 NPT	22,6	46	31,0	27	14
MVN NW 06 HL VA	L	8	PN 315	1/4" -18 NPT	16,4	38	23,5	19	17
MVN NW 06 HL 1/2 VA	L	8	PN 315	1/2" -14 NPT	22,6	46	31,0	27	17
MVN NW 08 HL VA	L	10	PN 315	1/4" -18 NPT	16,4	39	24,0	19	19
MVN NW 08 HL 1/2 VA	L	10	PN 315	1/2" -14 NPT	22,6	47	32,0	27	19
MVN NW 10 HL VA	L	12	PN 315	1/4" -18 NPT	16,4	39	31,0	19	22
MVN NW 10 HL 1/2 VA	L	12	PN 315	1/2" -14 NPT	22,6	47	32,0	27	22
MVN NW 03 HS VA	S	6	PN 630	1/2" -14 NPT	22,6	48	33,0	27	17
MVN NW 04 HS VA	S	8	PN 630	1/2" -14 NPT	22,6	48	33,0	27	19
MVN NW 06 HS VA	S	10	PN 630	1/2" -14 NPT	22,6	49	32,5	27	22
MVN NW 08 HS VA	S	12	PN 630	1/2" -14 NPT	22,6	49	32,5	27	24

Série: LL = muito leve L = leve S = pesada - PN = Pressão nominal PB = Pressão operacional máx. - Ø = diâmetro externo do tubo

Variantes do produto

XMVN VA União rosca para conexão de manômetro, Conexão (sem porca e anilha)

Acessório para

DKI VA Anel de vedação para rosca interna