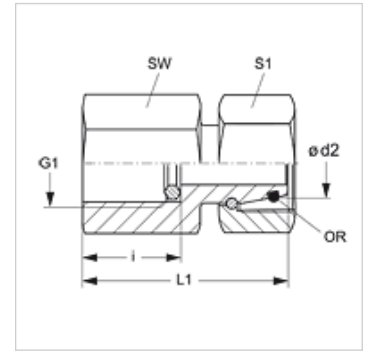


Características

Conexão 1	Rosca interna BSP cilíndrica
Tipo de vedação 1	Anel de vedação
Conexão 2	Rosca fêmea métrica
Tipo de vedação 2	Cone externo 24° com O-ring
Tipo	União rosca para conexão de manômetro
Escopo de fornecimento	com anel de vedação
Material	Aço
Proteção de superfície	com revestimento galvanizado



Nota

As instruções relativas à montagem e instalação, às cargas de pressão e às temperaturas operacionais admissíveis constam nas Informações Técnicas para Conexões para tubo.

Artigo

Descrição	Série	Ø d2 (mm)	Pressão operacional bar	G1	i (mm)	L1 (mm)	SW (mm)	S1	OR
MVO NW 04 L	L	6	PN 315	Rosca 1/4" -19	14,5	36,5	19	14	4,0 x 1,5
MVO NW 06 L	L	8	PN 315	Rosca 1/4" -19	14,5	36,5	19	17	6,0 x 1,5
MVO NW 08 L	L	10	PN 315	Rosca 1/4" -19	14,5	36,0	19	19	7,5 x 1,5
MVO NW 10 L	L	12	PN 315	Rosca 1/4" -19	14,5	37,5	19	22	9,0 x 1,5
MVO NW 03 S 1/4	S	6	PN 630	Rosca 1/4" -19	14,5	35,5	19	17	4,0 x 1,5
MVO NW 03 S	S	6	PN 630	Rosca 1/2" -14	20,0	43,5	27	17	4,0 x 1,5
MVO NW 04 S 1/4	S	8	PN 630	Rosca 1/4" -19	14,5	35,5	19	19	6,0 x 1,5
MVO NW 04 S	S	8	PN 630	Rosca 1/2" -14	20,0	43,0	27	19	6,0 x 1,5
MVO NW 06 S 1/4	S	10	PN 630	Rosca 1/4" -19	14,5	36,0	19	22	7,5 x 1,5
MVO NW 06 S	S	10	PN 630	Rosca 1/2" -14	20,0	45,0	27	22	7,5 x 1,5
MVO NW 08 S 1/4	S	12	PN 630	Rosca 1/4" -19	14,5	39,0	19	24	9,0 x 1,5
MVO NW 08 S	S	12	PN 630	Rosca 1/2" -14	20,0	44,5	27	24	9,0 x 1,5

Série: LL = muito leve L = leve S = pesada - PN = Pressão nominal PB = Pressão operacional máx. - Ø d2 = diâmetro externo do tubo

Variantes do produto

MVO VA União rosca para conexão de manômetro, Aço inoxidável

Acessório para

DKI Anel de vedação para rosca interna