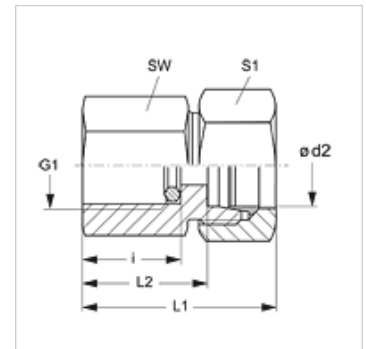


Características

Conexão 1	Rosca interna BSP cilíndrica
Tipo de vedação 1	Anel de vedação
Conexão 2	Rosca externa métrica cilíndrica
Tipo de vedação 2	Cone interno 24°
Tipo	União roscada para conexão de manômetro
Escopo de fornecimento	com anel de vedação
Material	Aço
Proteção de superfície	com revestimento galvanizado



Nota

As instruções relativas à montagem e instalação, às cargas de pressão e às temperaturas operacionais admissíveis constam nas Informações Técnicas para Conexões para tubo.

Artigo

Descrição	Série	Ø d2 (mm)	Pressão operacional bar	G1	i (mm)	L1 (mm)	L2 (mm)	SW (mm)	S1
MVR 04 LL	LL	4	PN 100	Rosca 1/4" -19	14,5	33	23,0	19	10
MVR NW 04 HL	L	6	PN 315	Rosca 1/4" -19	14,5	37	22,0	19	14
MVR NW 06 HL	L	8	PN 315	Rosca 1/4" -19	14,5	37	22,0	19	17
MVR NW 08 HL	L	10	PN 315	Rosca 1/4" -19	14,5	38	23,0	19	19
MVR NW 10 HL	L	12	PN 315	Rosca 1/4" -19	14,5	38	23,0	19	22
MVR NW 03 HS	S	6	PN 630	Rosca 1/2" -14	20,0	46	31,0	27	17
MVR NW 04 HS	S	8	PN 630	Rosca 1/2" -14	20,0	46	31,0	27	19
MVR NW 06 HS	S	10	PN 630	Rosca 1/2" -14	20,0	47	30,5	27	22
MVR NW 08 HS	S	12	PN 630	Rosca 1/2" -14	20,0	47	30,5	27	24

Série: LL = muito leve L = leve S = pesada - PN = Pressão nominal PB = Pressão operacional máx. - Ø = diâmetro externo do tubo

Variantes do produto

MVR MG	União roscada para conexão de manômetro, Latão
MVR VA	União roscada para conexão de manômetro, Aço inoxidável
XMVR	União roscada para conexão de manômetro, Aço

Acessório para

DKI	Anel de vedação para rosca interna
------------	------------------------------------