

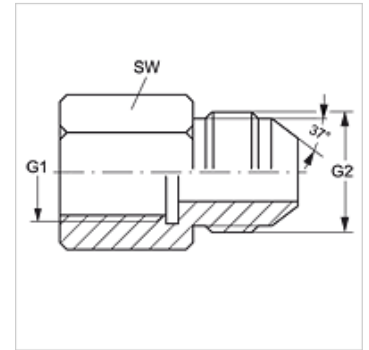
MVR HJ

Bocal de conexão para manômetro

HANSA FLEX

Características

Conexão 1	Rosca interna BSP cilíndrica
Tipo de vedação 1	Anel de vedação
Conexão 2	Rosca externa UN/UNF
Tipo de vedação 2	Cone externo 74°
Tipo	Bocal de conexão para manômetro
Escopo de fornecimento	com anel de vedação
Material	Aço
Proteção de superfície	com revestimento galvanizado



Artigo

Descrição	Pressão operacional máx. (bar)	G1	G2	SW (mm)
MVR 04 HJ	350	Rosca 1/4" -19	7/16" -20 UNF	17
MVR 04 HJ 05	350	Rosca 1/4" -19	1/2" -20 UNF	27
MVR 04 HJ 06	350	Rosca 1/4" -19	9/16" -18 UNF	17
MVR 04 HJ 08	400	Rosca 1/4" -19	3/4" -16 UNF	19
MVR 08 HJ 04	315	Rosca 1/2" -14	7/16" -20 UNF	27
MVR 08 HJ 05	315	Rosca 1/2" -14	1/2" -20 UNF	27
MVR 08 HJ 06	315	Rosca 1/2" -14	9/16" -18 UNF	27
MVR 08 HJ	315	Rosca 1/2" -14	3/4" -16 UNF	27
MVR 08 HJ 10	200	Rosca 1/2" -14	7/8" -14 UNF	29
MVR 08 HJ 12	200	Rosca 1/2" -14	1.1/16" -12 UN	35

Acessório para

DKI Anel de vedação para rosca interna