

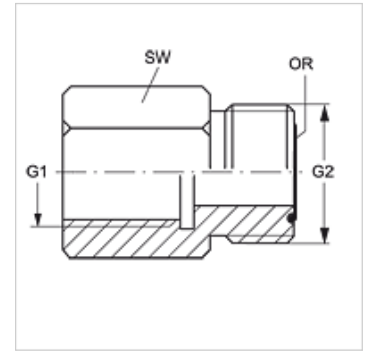
MVR HJOF

Bocal de conexão para manômetro

HANSA FLEX

Características

| | |
|-------------------------------|---------------------------------|
| Conexão 1 | Rosca interna BSP cilíndrica |
| Tipo de vedação 1 | Vedação por de anel de cobre |
| Conexão 2 | Rosca externa ORFS |
| Tipo de vedação 2 | vedação plana com O-ring |
| Tipo | Bocal de conexão para manômetro |
| Escopo de fornecimento | com anel de cobre |
| Material | Aço |
| Proteção de superfície | com revestimento galvanizado |



Artigo

| Descrição | Pressão operacional máx. (bar) | G1 | G2 | SW (mm) | OR |
|-----------------------|-----------------------------------|----------------|---------------|------------|--------------|
| MVR 04 HJOF | 400 | Rosca 1/4" -19 | 9/16" -18 UNF | 17 | 7,65 x 1,78 |
| MVR 04 HJOF 06 | 400 | Rosca 1/4" -19 | 11/16" -16 UN | 19 | 9,25 x 1,78 |
| MVR 04 HJOF 08 | 280 | Rosca 1/4" -19 | 13/16" -16 UN | 22 | 12,42 x 1,78 |