

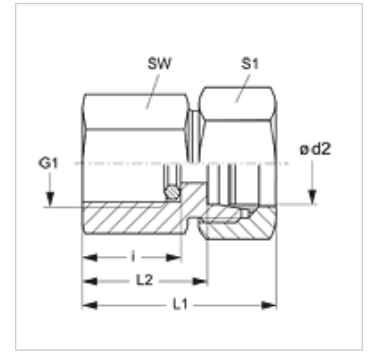
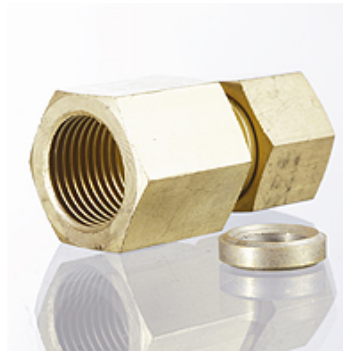
MVR MG

União roscada para conexão de manômetro

HANSA FLEX

Características

Conexão 1	Rosca interna BSP cilíndrica
Tipo de vedação 1	Anel de vedação
Conexão 2	Rosca externa métrica cilíndrica
Tipo de vedação 2	Cone interno 24°
Tipo	União roscada para conexão de manômetro
Escopo de fornecimento	com anel de vedação
Material	Latão



Artigo

Descrição	Série	Ø d2 (mm)	Pressão operacional bar	G1	i (mm)	L1 (mm)	L2 (mm)	SW (mm)	S1
MVR NW 04 HL MG	L	6	PN 315	Rosca 1/4" -19	14,5	37	22,0	19	14
MVR NW 06 HL MG	L	8	PN 315	Rosca 1/4" -19	14,5	37	22,0	19	17
MVR NW 08 HL MG	L	10	PN 315	Rosca 1/4" -19	14,5	38	23,0	19	19
MVR NW 10 HL MG	L	12	PN 315	Rosca 1/4" -19	14,5	38	23,0	19	22
MVR NW 03 HS MG	S	6	PN 630	Rosca 1/2" -14	20,0	46	31,0	27	17
MVR NW 04 HS MG	S	8	PN 630	Rosca 1/2" -14	20,0	46	31,0	27	19
MVR NW 06 HS MG	S	10	PN 630	Rosca 1/2" -14	20,0	47	30,5	27	22
MVR NW 08 HS MG	S	12	PN 630	Rosca 1/2" -14	20,0	47	30,5	27	24

Série: LL = muito leve L = leve S = pesada - PN = Pressão nominal PB = Pressão operacional máx. - Ø = diâmetro externo do tubo

Variantes do produto

MVR	União roscada para conexão de manômetro, Aço
MVR VA	União roscada para conexão de manômetro, Aço inoxidável

Acessório para

DKI	Anel de vedação para rosca interna
-----	------------------------------------