

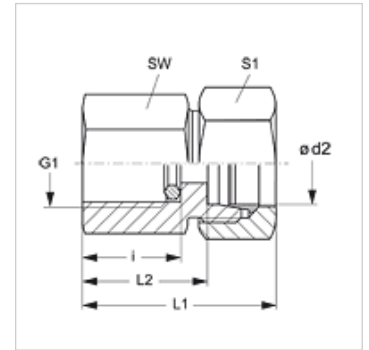
# MVR VA

União roscada para conexão de manômetro

**HANSA FLEX**

## Características

<b>Conexão 1</b>	Rosca interna BSP cilíndrica
<b>Tipo de vedação 1</b>	Anel de vedação
<b>Conexão 2</b>	Rosca externa métrica cilíndrica
<b>Tipo de vedação 2</b>	Cone interno 24°
<b>Tipo</b>	União roscada para conexão de manômetro
<b>Escopo de fornecimento</b>	com anel de vedação
<b>Material</b>	Aço inoxidável



## Artigo

Descrição	Série	Ø d2 (mm)	Pressão operacional bar	G1	i (mm)	L1 (mm)	L2 (mm)	SW (mm)	S1
MVR NW 04 HL VA	L	6	PN 315	Rosca 1/4" -19	14,5	37	22,0	19	14
MVR NW 04 HL 1/2 VA	L	6	PN 315	Rosca 1/2" -14	20,0	46	29,0	27	14
MVR NW 06 HL VA	L	8	PN 315	Rosca 1/4" -19	14,5	37	22,0	19	17
MVR NW 06 HL 1/2 VA	L	8	PN 315	Rosca 1/2" -14	20,0	46	29,0	27	17
MVR NW 08 HL VA	L	10	PN 315	Rosca 1/4" -19	14,5	38	23,0	19	19
MVR NW 08 HL 1/2 VA	L	10	PN 315	Rosca 1/2" -14	20,0	47	29,5	27	19
MVR NW 10 HL VA	L	12	PN 315	Rosca 1/4" -19	14,5	38	23,0	19	22
MVR NW 10 HL 1/2 VA	L	12	PN 315	Rosca 1/2" -14	20,0	48	30,0	27	22
MVR NW 03 HS VA	S	6	PN 630	Rosca 1/2" -14	20,0	46	31,0	27	17
MVR NW 04 HS VA	S	8	PN 630	Rosca 1/2" -14	20,0	46	31,0	27	19
MVR NW 06 HS VA	S	10	PN 630	Rosca 1/2" -14	20,0	47	30,5	27	22
MVR NW 08 HS VA	S	12	PN 630	Rosca 1/2" -14	20,0	47	30,5	27	24

Série: LL = muito leve L = leve S = pesada - PN = Pressão nominal PB = Pressão operacional máx. - Ø = diâmetro externo do tubo

## Variantes do produto

<b>MVR</b>	União roscada para conexão de manômetro, Aço
<b>MVR MG</b>	União roscada para conexão de manômetro, Latão
<b>XMVR VA</b>	União roscada para conexão de manômetro, Aço inoxidável

## Acessório para

<b>DKI VA</b>	Anel de vedação para rosca interna
---------------	------------------------------------