

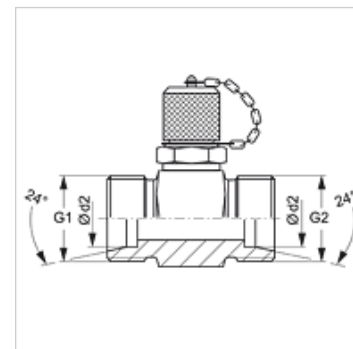
XHFM T HL / XHFM T HS

Conexão de medição, série M16 x 2

HANSA FLEX

Características

Conexão 1 + 2	Rosca externa métrica cilíndrica
Tipo de vedação 1 + 2	Cone interno 24°
Conexão 3	Conexão de medição M 16 x 2
Modelo	em T
Norma	DIN 2353 ISO 8434-1
Escopo de fornecimento	Conexão (sem porca e anilha)
Temperatura min.	-20 °C
Temperatura max.	100 °C
Material	Aço
Proteção de superfície	com revestimento galvanizado



Nota

As instruções relativas à montagem e instalação, às cargas de pressão e às temperaturas operacionais admissíveis constam nas Informações Técnicas para Conexões para tubo.

Artigo

Descrição	Série	Ø d2 (mm)	G1 + G2	Pressão operacional máx. (bar)
XHFM T HL 04	L	6	M 12 x 1,5	315
XHFM T HL 06	L	8	M 14 x 1,5	315
XHFM T HL 08	L	10	M 16 x 1,5	315
XHFM T HL 10	L	12	M 18 x 1,5	315
XHFM T HL 13	L	15	M 22 x 1,5	315
XHFM T HL 16	L	18	M 26 x 1,5	315
XHFM T HL 20	L	22	M 30 x 2	160
XHFM T HL 25	L	28	M 36 x 2	160
XHFM T HL 32	L	35	M 45 x 2	160
XHFM T HL 40	L	42	M 52 x 2	160
XHFM T HS 03	S	6	M 14 x 1,5	630
XHFM T HS 04	S	8	M 16 x 1,5	630
XHFM T HS 06	S	10	M 18 x 1,5	630
XHFM T HS 08	S	12	M 20 x 1,5	630
XHFM T HS 10	S	14	M 22 x 1,5	630
XHFM T HS 13	S	16	M 24 x 1,5	400
XHFM T HS 16	S	20	M 30 x 2	400
XHFM T HS 20	S	25	M 36 x 2	400
XHFM T HS 25	S	30	M 42 x 2	400
XHFM T HS 32	S	38	M 52 x 2	315

Série: LL = muito leve L = leve S = pesada - Ø d2 = diâmetro externo do tubo

Variantes do produto

XHFM T HL VA / XHFM T HS VA	Conexão de medição, série M16 x 2, Aço inoxidável
HFM T HL / HFM T HS	Conexão de medição, série M16 x 2, Aço

Acessório para

HFM VK Tampa