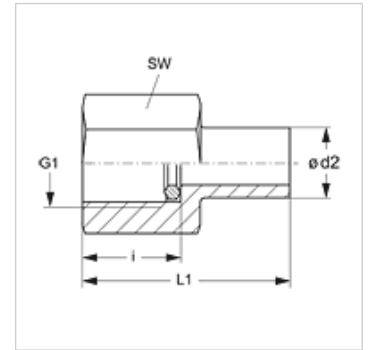
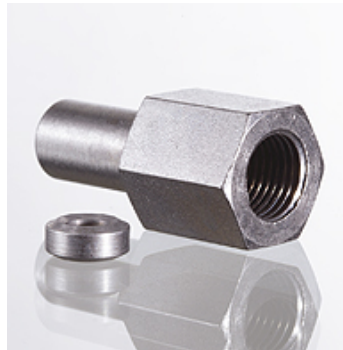


Características

Conexão 1	Rosca interna BSP cilíndrica
Tipo de vedação 1	Anel de vedação
Conexão 2	Ponta lisa, não pré-montado
Tipo de vedação 2	Conexão de tubo com anilha
Tipo	União roscada para conexão de manômetro
Escopo de fornecimento	com anel de vedação (bocal sem porca de capa e anel de corte)
Material	Aço
Proteção de superfície	com revestimento galvanizado



Nota

As instruções relativas à montagem e instalação, às cargas de pressão e às temperaturas operacionais admissíveis constam nas Informações Técnicas para Conexões para tubo.

Artigo

Descrição	Série	Ø d2 (mm)	Pressão operacional bar	G1	i (mm)	L1 (mm)	SW (mm)
XMVE NW 04 L	L	6	PN 400	Rosca 1/4" -19	14,5	38,0	19
XMVE NW 06 L	L	8	PN 400	Rosca 1/4" -19	14,5	38,0	19
XMVE NW 08 L	L	10	PN 400	Rosca 1/4" -19	14,5	39,5	19
XMVE NW 10 L	L	12	PN 400	Rosca 1/4" -19	14,5	40,5	19
XMVE NW 03 S	S	6	PN 630	Rosca 1/2" -14	20,0	45,0	27
XMVE NW 04 S	S	8	PN 630	Rosca 1/2" -14	20,0	45,0	27
XMVE NW 06 S	S	10	PN 630	Rosca 1/2" -14	20,0	47,0	27
XMVE NW 08 S	S	12	PN 630	Rosca 1/2" -14	20,0	47,5	27

Série: LL = muito leve L = leve S = pesada - PN = Pressão nominal PB = Pressão operacional máx. - Ø = diâmetro externo do tubo

Variantes do produto

XMVE VA	União roscada para conexão de manômetro, Aço inoxidável
MVE	União roscada para conexão de manômetro, Aço

Acessório para

DKI	Anel de vedação para rosca interna
-----	------------------------------------