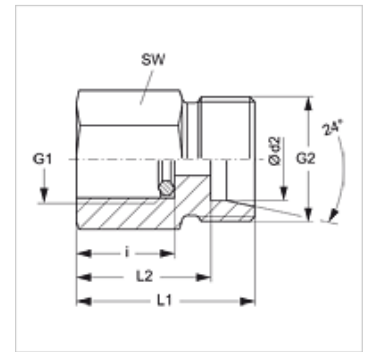


Características

Conexão 1	Rosca interna BSP cilíndrica
Tipo de vedação 1	Anel de vedação
Conexão 2	Rosca externa métrica cilíndrica
Tipo de vedação 2	Cone interno 24°
Tipo	União roscada para conexão de manômetro
Escopo de fornecimento	com anel de vedação (bocal sem porca de capa e anel de corte)
Material	Aço
Proteção de superfície	com revestimento galvanizado



Nota

As instruções relativas à montagem e instalação, às cargas de pressão e às temperaturas operacionais admissíveis constam nas Informações Técnicas para Conexões para tubo.

Artigo

Descrição	Série	Ø d2 (mm)	Pressão operacional bar	G1	G2	i (mm)	L1 (mm)	L2 (mm)	SW (mm)
XMVR 04 LL	LL	4	PN 100	Rosca 1/4" -19	M 8 x 1	14,5	27	23,0	19
XMVR NW 04 HL	L	6	PN 315	Rosca 1/4" -19	M 12 x 1,5	14,5	29	22,0	19
XMVR NW 06 HL	L	8	PN 315	Rosca 1/4" -19	M 14 x 1,5	14,5	29	22,0	19
XMVR NW 08 HL	L	10	PN 315	Rosca 1/4" -19	M 16 x 1,5	14,5	30	23,0	19
XMVR NW 10 HL	L	12	PN 315	Rosca 1/4" -19	M 18 x 1,5	14,5	30	23,0	19
XMVR NW 03 HS	S	6	PN 630	Rosca 1/2" -14	M 14 x 1,5	20,0	38	31,0	27
XMVR NW 04 HS	S	8	PN 630	Rosca 1/2" -14	M 16 x 1,5	20,0	38	31,0	27
XMVR NW 06 HS	S	10	PN 630	Rosca 1/2" -14	M 18 x 1,5	20,0	38	30,5	27
XMVR NW 08 HS	S	12	PN 630	Rosca 1/2" -14	M 20 x 1,5	20,0	38	30,5	27

Série: LL = muito leve L = leve S = pesada - PN = Pressão nominal PB = Pressão operacional máx. - Ø = diâmetro externo do tubo

Variantes do produto

XMVR VA	União roscada para conexão de manômetro, Aço inoxidável
MVR	União roscada para conexão de manômetro, Aço

Acessório para

DKI	Anel de vedação para rosca interna
------------	------------------------------------