

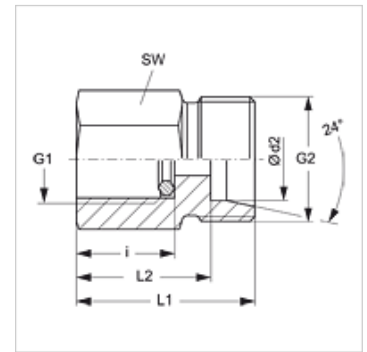
# XMVR VA

União roscada para conexão de manômetro

**HANSA FLEX**

## Características

<b>Conexão 1</b>	Rosca interna BSP cilíndrica
<b>Tipo de vedação 1</b>	Anel de vedação
<b>Conexão 2</b>	Rosca externa métrica cilíndrica
<b>Tipo de vedação 2</b>	Cone interno 24°
<b>Tipo</b>	União roscada para conexão de manômetro
<b>Escopo de fornecimento</b>	com anel de vedação (bocal sem porca de capa e anel de corte)
<b>Material</b>	Aço inoxidável



## Nota

As instruções relativas à montagem e instalação, às cargas de pressão e às temperaturas operacionais admissíveis constam nas Informações Técnicas para Conexões para tubo.

## Artigo

Descrição	Série	Ø d2 (mm)	Pressão operacional bar	G1	G2	i (mm)	L1 (mm)	L2 (mm)	SW (mm)
XMVR NW 04 HL VA	L	6	PN 315	Rosca 1/4" -19	M 12 x 1,5	14,5	29	22,0	19
XMVR NW 04 HL 1/2 VA	L	6	PN 315	Rosca 1/2" -14	M 12 x 1,5	20,0	36	29,0	27
XMVR NW 06 HL VA	L	8	PN 315	Rosca 1/4" -19	M 14 x 1,5	14,5	29	22,0	19
XMVR NW 06 HL 1/2 VA	L	8	PN 315	Rosca 1/2" -14	M 14 x 1,5	20,0	36	29,0	27
XMVR NW 08 HL VA	L	10	PN 315	Rosca 1/4" -19	M 16 x 1,5	14,5	30	23,0	19
XMVR NW 08 HL 1/2 VA	L	10	PN 315	Rosca 1/2" -14	M 16 x 1,5	20,0	37	30,0	27
XMVR NW 10 HL VA	L	12	PN 315	Rosca 1/4" -19	M 18 x 1,5	14,5	30	23,0	19
XMVR NW 10 HL 1/2 VA	L	12	PN 315	Rosca 1/2" -14	M 18 x 1,5	20,0	37	30,0	27
XMVR NW 03 HS VA	S	6	PN 630	Rosca 1/2" -14	M 14 x 1,5	20,0	38	31,0	27
XMVR NW 04 HS VA	S	8	PN 630	Rosca 1/2" -14	M 16 x 1,5	20,0	38	31,0	27
XMVR NW 06 HS VA	S	10	PN 630	Rosca 1/2" -14	M 18 x 1,5	20,0	38	30,5	27
XMVR NW 08 HS VA	S	12	PN 630	Rosca 1/2" -14	M 20 x 1,5	20,0	38	30,5	27

Série: LL = muito leve L = leve S = pesada - PN = Pressão nominal PB = Pressão operacional máx. - Ø = diâmetro externo do tubo

## Variantes do produto

XMVR	União roscada para conexão de manômetro, Aço
MVR VA	União roscada para conexão de manômetro, Aço inoxidável