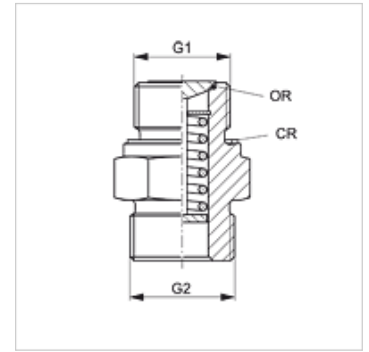


BOE R

Parafuso de drenagem de óleo com válvula

Características

Conexão 1	Rosca externa BSP cilíndrica
Tipo de vedação 1	Forma A
Conexão 2	Rosca externa métrica cilíndrica
Tipo	Válvula de drenagem
Escopo de fornecimento	com anel de cobre e tampa
Temperatura min.	-30 °C
Temperatura max.	200 °C



Nota

Material do disco de vedação da tampa de proteção: NBR.

Material da vedação no assento da válvula: FPM (Viton).

Descrição

Na posição de descanso, o parafuso de drenagem de óleo BOE está fechado (junta de O-ring). Ao enroscar a mangueira de drenagem de óleo, a válvula é aberta para que o óleo possa fluir.

Artigo

Descrição	G1	G2	Material
BOE R 1/4	Rosca 1/4" -19	M 22 x 1,5	Aço
BOE R 3/8	Rosca 3/8" -19	M 22 x 1,5	Aço
BOE R 1/2	Rosca 1/2" -14	M 26 x 1,5	Aço
BOE R 5/8	Rosca 5/8" -14	M 26 x 1,5	Aço
BOE R 3/4	Rosca 3/4" -14	M 26 x 1,5	Aço / latão
BOE R 7/8	Rosca 7/8" -14	M 26 x 1,5	Aço / latão
BOE R 1	Rosca 1" -11	M 26 x 1,5	Latão
BOE R 1 1/4	Rosca 1.1/4" -11	M 26 x 1,5	Latão
BOE R 1 1/2	Rosca 1.1/2" -11	M 26 x 1,5	Latão

Acessórios

BOE ABLASS	Mangueira de drenagem de óleo
BOE ABLASS 90	Mangueira de drenagem de óleo

Acessório para

BOE DICHTSCHEIBE	Disco de vedação para parafuso de drenagem BOE
BOE KAPPE	Tampa para parafusos de drenagem