

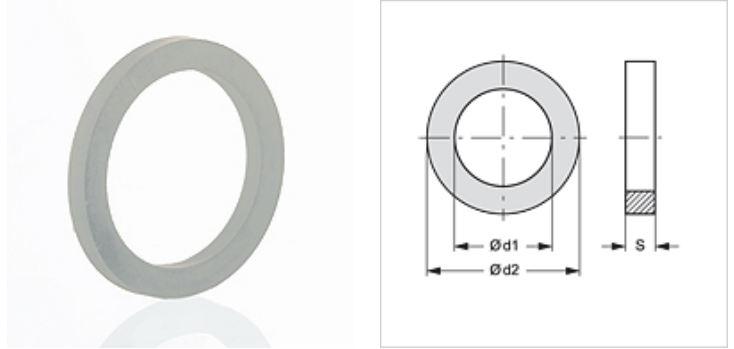
FLD R N W

Junta plana de vedação para acoplamento de combate a incêndio

HANSA FLEX

Características

Tipo	Vedação plana para acoplamento fixo com rosca interna
Material	Nitrila branca



Artigo

Descrição	para rosca	Ø d1 (mm)	Ø d2 (mm)	S (mm)
FLD R 1 N W	Rosca 1"	20	33	3
FLD R 1 1/4 N W	Rosca 1.1/4"	33	42	3
FLD R 1 1/2 N W	Rosca 1.1/2"	39	48	3
FLD R 2 N W	Rosca 2"	47	60	3
FLD R 2 1/2 N W	Rosca 2.1/2"	66	76	3
FLD R 3 N W	Rosca 3"	76	88	3
FLD R 4 N W	Rosca 4"	102	113	3
FLD R 4 1/2 N W	Rosca 4.1/2"	105	126	3
FLD R 5 N W	Rosca 5"	122	140	4

Variantes do produto

FLD R N
FLD R T

é peça sobressalente para os seguintes produtos

FK KG IR AL	Acoplamento fixo para combate a incêndio
FK KG IR MG	Acoplamento fixo para combate a incêndio