

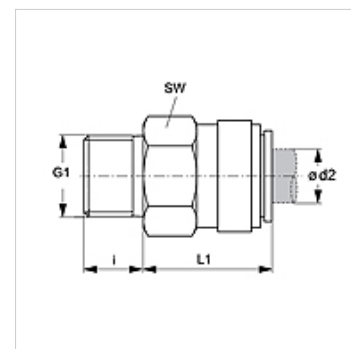
JG 01 (zyl.)

União macho

HANSA FLEX

Características

Campo de aplicação	Aplicações em pneumática, vácuo e produtos alimentícios
Conexão 1	Rosca externa BSP cilíndrica
Tipo de vedação 1	O-ring encapsulado no bocal de rosca macho
Conexão 2	parte fêmea
Modelo	reto
Tipo	União de roca macho
Cor	preto
Fluidos	Ar meios líquidos Gases inertes, p.ex., N ₂ /CO ₂
Material	Corpo em acetal copolímero; O-ring em nitrila



Artigo

Descrição	Ø d2 (mm)	G1	i (mm)	L1 (mm)	SW (mm)
JG 01 04 11 E	4	Rosca 1/8" -28	5,5	17	14
JG 01 04 12 E	4	Rosca 1/4" -19	8,0	16	17
JG 01 05 11 E	5	Rosca 1/8" -28	5,5	17	14
JG 01 05 12 E	5	Rosca 1/4" -19	8,0	16	17
JG 01 06 11 E	6	Rosca 1/8" -28	5,5	20	15
JG 01 06 12 E	6	Rosca 1/4" -19	8,0	16	17
JG 01 08 11 E	8	Rosca 1/8" -28	5,5	20	17
JG 01 08 12 E	8	Rosca 1/4" -19	8,0	16	17
JG 01 08 13 E	8	Rosca 3/8" -19	9,5	16	22
JG 01 10 12 E	10	Rosca 1/4" -19	8,0	23	20
JG 01 10 13 E	10	Rosca 3/8" -19	9,5	19	22
JG 01 10 14 E	10	Rosca 1/2" -14	12,5	18	27
JG 01 12 13 E	12	Rosca 3/8" -19	9,5	21	24
JG 01 12 14 E	12	Rosca 1/2" -14	12,5	22	27
JG 01 15 14 E	15	Rosca 1/2" -14	12,5	26	27
JG 01 18 14 E	18	Rosca 1/2" -14	12,5	46	30
JG 01 22 16 E	22	Rosca 3/4" -14	15,0	46	32

Acessórios

JG 19 E	Tampa de proteção para união de encaixe
JG 18 S	Anel de segurança para união de encaixe