

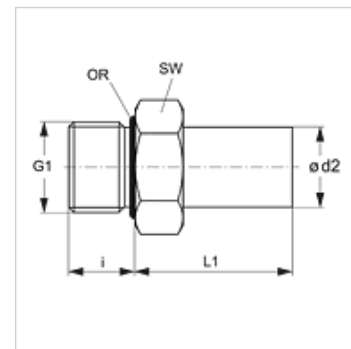
JG 05 (zyl.)

Conexão roscada

HANSA FLEX

Características

Campo de aplicação	Aplicações em pneumática, vácuo e produtos alimentícios
Conexão 1	Rosca externa BSP cilíndrica
Tipo de vedação 1	O-ring encapsulado no bocal de rosca macho
Conexão 2	Ponta lisa
Modelo	reto
Tipo	Adaptador rosca macho
Cor	preto
Fluidos	Ar meios líquidos Gases inertes, p.ex., N ₂ /CO ₂
Material	Corpo em acetal copolímero; O-ring em nitrila



Artigo

Descrição	Ø d2 (mm)	G1	i (mm)	L1 (mm)	SW (mm)
JG 05 04 11 E	4	Rosca 1/8" -28	5,5	20	14
JG 05 04 12 E	4	Rosca 1/4" -19	8,0	21	17
JG 05 05 11 E	5	Rosca 1/8" -28	5,5	20	14
JG 05 05 12 E	5	Rosca 1/4" -19	8,0	21	17
JG 05 06 11 E	6	Rosca 1/8" -28	5,5	22	15
JG 05 06 12 E	6	Rosca 1/4" -19	8,0	22	17
JG 05 08 11 E	8	Rosca 1/8" -28	5,5	23	17
JG 05 08 12 E	8	Rosca 1/4" -19	8,0	23	17
JG 05 08 13 E	8	Rosca 3/8" -19	9,5	23	22
JG 05 10 12 E	10	Rosca 1/4" -19	8,0	26	20
JG 05 10 13 E	10	Rosca 3/8" -19	9,5	26	22
JG 05 10 14 E	10	Rosca 1/2" -14	12,5	26	27
JG 05 12 13 E	12	Rosca 3/8" -19	9,5	31	24
JG 05 12 14 E	12	Rosca 1/2" -14	12,5	31	27
JG 05 15 13 E	15	Rosca 3/8" -19	11,5	43	22
JG 05 15 14 E	15	Rosca 1/2" -14	14,5	43	27
JG 05 18 14 E	18	Rosca 1/2" -14	14,5	50	27
JG 05 22 14 E	22	Rosca 1/2" -14	14,5	60	27
JG 05 22 16 E	22	Rosca 3/4" -14	17,0	52	37

Variantes do produto

JG 05 N Conexão roscada, Latão