

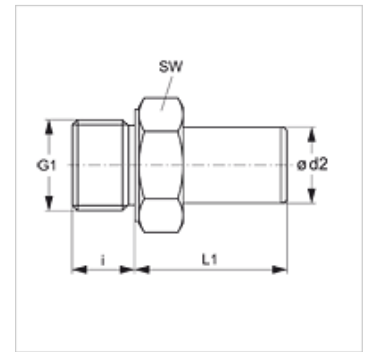
# JG 05 N

Conexão roscada

**HANSA FLEX**

## Características

<b>Campo de aplicação</b>	Aplicações em pneumática, vácuo e produtos alimentícios
<b>Conexão 1</b>	Rosca externa BSP cilíndrica
<b>Tipo de vedação 1</b>	sem vedação de rosca
<b>Conexão 2</b>	Ponta lisa
<b>Modelo</b>	reto
<b>Tipo</b>	Adaptador rosca macho
<b>Fluidos</b>	Ar meios líquidos Gases inertes, p.ex., N <sub>2</sub> /CO <sub>2</sub>
<b>Material</b>	Latão



## Artigo

Descrição	Ø d2 (mm)	G1	i (mm)	L1 (mm)	SW (mm)
JG 05 28 18 N	28	Rosca 1" -11	14	65	36