

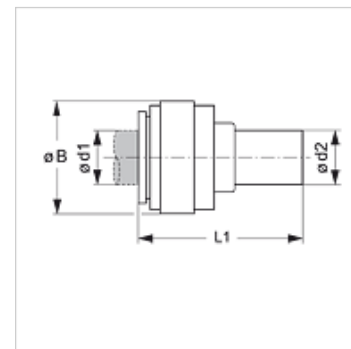
JG 06 / JG 13

Bocal de conexão com redução

HANSA FLEX

Características

Campo de aplicação	Aplicações em pneumática, vácuo e produtos alimentícios
Conexão 1	parte fêmea
Conexão 2	Ponta lisa
Modelo	reto
Tipo	Bocal para união de redução
Cor	preto
Fluidos	Ar meios líquidos Gases inertes, p.ex., N ₂ /CO ₂
Material	Corpo em acetal copolímero; O-ring em nitrila



Artigo

Descrição	Ø d1 (mm)	Ø d2 (mm)	Ø B (mm)	L1 (mm)
JG 06 05 04 E	4	5	13	35
JG 06 06 04 E	4	6	13	36
JG 06 08 04 E	4	8	13	37
JG 13 04 05 E	5	4	13	34
JG 06 06 05 E	5	6	13	36
JG 06 08 05 E	5	8	13	37
JG 06 08 06 E	6	8	15	37
JG 06 10 06 E	6	10	15	40
JG 06 10 08 E	8	10	18	40
JG 06 12 08 E	8	12	18	46
JG 06 12 10 E	10	12	20	50
JG 06 15 10 E	10	15	20	56
JG 06 15 12 E	12	15	23	61
JG 06 18 15 E	15	18	27	72
JG 06 22 15 E	15	22	32	72
JG 06 22 18 E	18	22	32	72
JG 06 28 22 E	22	28	36	82

Acessórios

JG 18 S	Anel de segurança para união de encaixe
JG 19 E	Tampa de proteção para união de encaixe