

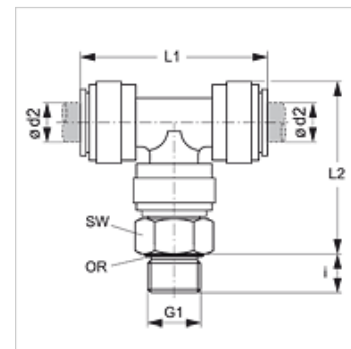
# JG 10 (zyl.)

União de rosca macho, em T

**HANSA FLEX**

## Características

<b>Campo de aplicação</b>	Aplicações em pneumática, vácuo e produtos alimentícios
<b>Conexão 1</b>	Rosca externa BSP cilíndrica
<b>Tipo de vedação 1</b>	O-ring encapsulado no bocal de rosca macho
<b>Conexão 2 + 3</b>	Luva de encaixe
<b>Modelo</b>	em T
<b>Tipo</b>	União de roca macho
<b>Cor</b>	preto
<b>Fluidos</b>	Ar meios líquidos Gases inertes, p.ex., N <sub>2</sub> /CO <sub>2</sub>
<b>Material</b>	Corpo em acetal copolímero; O-ring em nitrila



## Artigo

Descrição	Ø d2 (mm)	G1	i (mm)	L1 (mm)	L2 (mm)	SW (mm)
JG 10 04 11 E	4	Rosca 1/8" -28	5,5	35	30	14
JG 10 04 12 E	4	Rosca 1/4" -19	8,0	35	31	17
JG 10 05 11 E	5	Rosca 1/8" -28	5,5	35	30	14
JG 10 05 12 E	5	Rosca 1/4" -19	8,0	35	31	17
JG 10 06 11 E	6	Rosca 1/8" -28	5,5	40	33	15
JG 10 06 12 E	6	Rosca 1/4" -19	8,0	40	34	17
JG 10 08 11 E	8	Rosca 1/8" -28	5,5	42	36	17
JG 10 08 12 E	8	Rosca 1/4" -19	8,0	42	37	17
JG 10 08 13 E	8	Rosca 3/8" -19	9,5	42	37	22
JG 10 10 12 E	10	Rosca 1/4" -19	8,0	50	42	20
JG 10 10 13 E	10	Rosca 3/8" -19	9,5	50	42	22
JG 10 10 14 E	10	Rosca 1/2" -14	12,5	40	42	27
JG 10 12 13 E	12	Rosca 3/8" -19	9,5	65	50	24
JG 10 12 14 E	12	Rosca 1/2" -14	12,5	65	50	27

## Acessórios

JG 19 E	Tampa de proteção para união de encaixe
JG 08	Bujão
JG 18 S	Anel de segurança para união de encaixe