

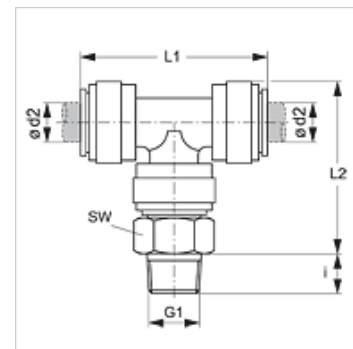
# JG 10 (keg.)

União de rosca macho, em T

**HANSA FLEX**

## Características

<b>Campo de aplicação</b>	Aplicações em pneumática, vácuo e produtos alimentícios
<b>Conexão 1</b>	Rosca externa BSPT cônica
<b>Tipo de vedação 1</b>	vedação roscada
<b>Conexão 2 + 3</b>	Luva de encaixe
<b>Modelo</b>	em T
<b>Tipo</b>	União de roca macho
<b>Cor</b>	preto
<b>Fluidos</b>	Ar meios líquidos Gases inertes, p.ex., N2/CO2
<b>Material</b>	Corpo em acetal copolímero; O-ring em nitrila



## Artigo

Descrição	Ø d2 (mm)	G1	i (mm)	L1 (mm)	L2 (mm)	SW (mm)
JG 10 04 01 E	4	R 1/8" K	10	35	29	15
JG 10 04 02 E	4	R 1/4" K	11	35	29	17
JG 10 05 01 E	5	R 1/8" K	10	35	29	15
JG 10 05 02 E	5	R 1/4" K	11	35	29	17
JG 10 06 01 E	6	R 1/8" K	10	40	32	17
JG 10 06 02 E	6	R 1/4" K	11	40	32	17
JG 10 08 01 E	8	R 1/8" K	10	42	35	17
JG 10 08 02 E	8	R 1/4" K	11	42	35	17
JG 10 08 03 E	8	R 3/8" K	13	42	35	20
JG 10 10 02 E	10	R 1/4" K	11	50	40	20
JG 10 10 03 E	10	R 3/8" K	13	50	40	20
JG 10 10 04 E	10	R 1/2" K	16	50	40	22
JG 10 12 03 E	12	R 3/8" K	13	65	49	24
JG 10 12 04 E	12	R 1/2" K	16	65	49	24

## Acessórios

JG 19 E	Tampa de proteção para união de encaixe
JG 08	Bujão
JG 18 S	Anel de segurança para união de encaixe