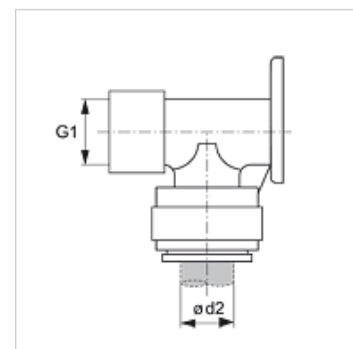


# JG 15 WB / JG 22 WB

Ângulo de 90° para montagem na parede

## Características

<b>Campo de aplicação</b>	Aplicações em pneumática, vácuo e produtos alimentícios
<b>Conexão 1</b>	Rosca interna BSP cilíndrica
<b>Tipo de vedação 1</b>	para conexão roscada com as formas A, B e, se necessário, forma E
<b>Conexão 2</b>	parte fêmea
<b>Modelo</b>	Ângulo de 90°
<b>Tipo</b>	União angular com chapa de conexão para parede
<b>Fluidos</b>	Ar meios líquidos Gases inertes, p.ex., N <sub>2</sub> /CO <sub>2</sub>
<b>Material</b>	Latão



## Artigo

Descrição	Ø d2 (mm)	G1
JG 15 WB	15	Rosca 1/2" -14
JG 22 WB	22	Rosca 3/4" -14

## Acessórios

JG 18 S	Anel de segurança para união de encaixe
JG 19 E	Tampa de proteção para união de encaixe