

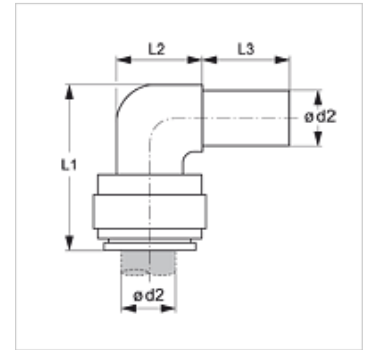
JG 22

União de encaixe, ângulo 90°

HANSA FLEX

Características

Campo de aplicação	Aplicações em pneumática, vácuo e produtos alimentícios
Conexão 1	parte fêmea
Conexão 2	Ponta lisa
Modelo	Ângulo de 90°
Tipo	União macho de encaixe
Cor	preto
Fluidos	Ar meios líquidos Gases inertes, p.ex., N ₂ /CO ₂
Material	Corpo em acetal copolímero; O-ring em nitrila



Artigo

Descrição	Ø d2 (mm)	L1 (mm)	L2 (mm)	L3 (mm)
JG 22 04 04 E	4	22	9	17
JG 22 05 05 E	5	22	9	17
JG 22 06 06 E	6	25	11	18
JG 22 08 08 E	8	27	13	19
JG 22 10 10 E	10	33	15	24
JG 22 12 12 E	12	39	18	28
JG 22 15 15 E	15	51	19	34
JG 22 18 18 E	18	53	25	32
JG 22 22 22 E	22	59	25	36

Acessórios

JG 19 E	Tampa de proteção para união de encaixe
JG 18 S	Anel de segurança para união de encaixe