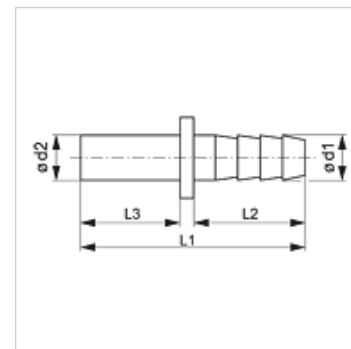


JG 25

Mandril de encaixe para tubo

Características

Campo de aplicação	Aplicações em pneumática, vácuo e produtos alimentícios
Conexão 1	Terminal de mangueira
Conexão 2	Ponta lisa
Modelo	reto
Tipo	Mandril de encaixe para tubo
Cor	preto
Fluidos	Ar meios líquidos Gases inertes, p.ex., N ₂ /CO ₂
Material	Corpo em acetal copolímero; O-ring em nitrila



Artigo

Descrição	Ø d1 (mm)	Ø d2 (mm)	L1 (mm)	L2 (mm)	L3 (mm)
JG 25 06 04 E	6,1	6	42,0	20,8	18,0
JG 25 08 06 E	6,9	8	43,1	20,8	19,0
JG 25 10 08 E	10,0	10	50,0	24,8	22,2