

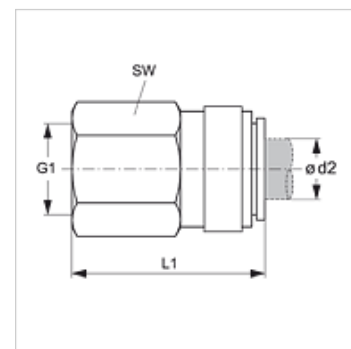
JG 45 (UN/UNF)

União de rosca fêmea

HANSA FLEX

Características

Campo de aplicação	Aplicações em pneumática, vácuo e produtos alimentícios
Conexão 1	Rosca interna UN/UNF
Tipo de vedação 1	para conexão roscada com as formas A, B e, se necessário, forma E
Conexão 2	parte fêmea
Tipo	União de rosca fêmea
Cor	preto
Fluidos	Ar meios líquidos Gases inertes, p.ex., N ₂ /CO ₂
Material	Corpo em acetal copolímero; O-ring em nitrila



Artigo

Descrição	Ø d2 (mm)	G1	L1 (mm)	SW (mm)
JG 45 08 F4S	8	7/16" -20 UNF	34,0	16
JG 45 08 C5S	8	1/2" -20 UNF	36,5	20

Acessórios

JG 18 S	Anel de segurança para união de encaixe
JG 19 E	Tampa de proteção para união de encaixe