

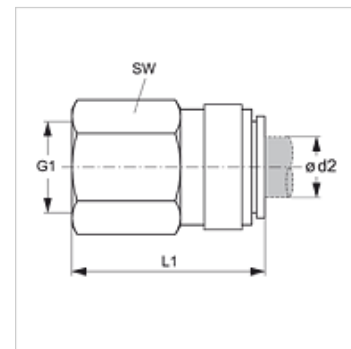
# JG 45 (BSP)

União de rosca fêmea

**HANSA FLEX**

## Características

<b>Campo de aplicação</b>	Aplicações em pneumática, vácuo e produtos alimentícios
<b>Conexão 1</b>	Rosca interna BSP cilíndrica
<b>Tipo de vedação 1</b>	para conexão roscada com as formas A, B e, se necessário, forma E
<b>Conexão 2</b>	parte fêmea
<b>Tipo</b>	União de rosca fêmea
<b>Cor</b>	preto
<b>Fluidos</b>	Ar meios líquidos Gases inertes, p.ex., N <sub>2</sub> /CO <sub>2</sub>
<b>Material</b>	Corpo em acetal copolímero; O-ring em nitrila



## Artigo

Descrição	Ø d2 (mm)	G1	L1 (mm)	SW (mm)
JG 45 04 11 E	4	Rosca 1/8" -28	28,0	14
JG 45 06 12 E	6	Rosca 1/4" -19	32,0	17
JG 45 08 12 E	8	Rosca 1/4" -19	32,5	17

## Acessórios

JG 19 E	Tampa de proteção para união de encaixe
JG 18 S	Anel de segurança para união de encaixe