

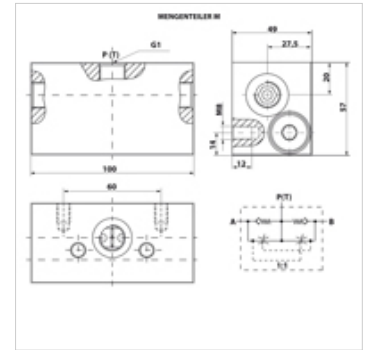
MENGENTEILER M

Distribuidor

HANSA FLEX

Características

Conexão	rosca interna métrica cilíndrica
Fixação	2 x rosca interna M8
Posição de montagem	horizontal
Fluidos	HLP 30 - 46
Fluxo nominal	20 l/min
Relação de divisão	50 : 50
Temperatura min.	-20 °C
Temperatura max.	80 °C



Artigo

Descrição	Modelo	Pressão operacional (bar)	G1	Peso (kg)
MENGENTEILER M 16	pressure-compensated	250,0	M 16 x 1,5	1,90
MENGENTEILER M 18	pressure-compensated	250,0	M 18 x 1,5	1,93