

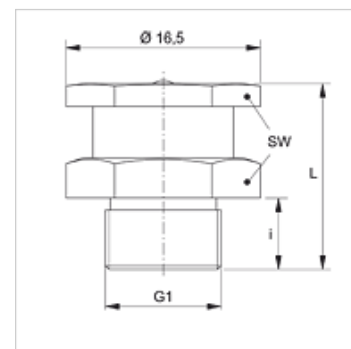
SNF 6K R MG

Niple de lubrificação plano, cabeça sextavada

HANSA FLEX

Características

| | |
|--------------------------|---|
| Conexão 1 | Rosca externa BSP cilíndrica |
| Tipo de vedação 1 | sem vedação de rosca |
| Conexão 2 | Niple de lubrificação |
| Tipo | Niple de lubrificação plano |
| Complemento de tipo | Cabeçote de lubrificação sextavado |
| Modelo | reto |
| Norma | DIN 3404 |
| Característica adicional | Niple de lubrificação, diâmetro da cabeça 15 mm |
| Material | Latão |



Artigo

| Descrição | G1 | i (mm) | L (mm) | SW (mm) |
|----------------|----------------|-----------|-----------|------------|
| SNF 6K R1/8 MG | Rosca 1/8" -28 | 6 | 16 | 15 |
| SNF 6K R1/4 MG | Rosca 1/4" -19 | 6 | 16 | 15 |