

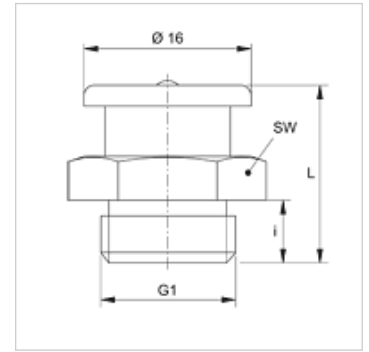
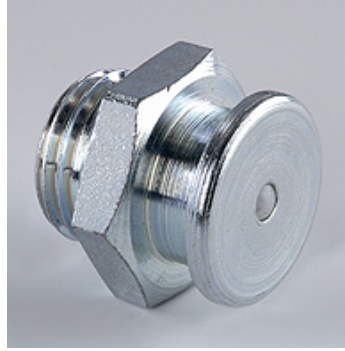
# SNF KK R

Niple de lubrificação plano

**HANSA FLEX**

## Características

<b>Conexão 1</b>	Rosca externa BSP cilíndrica
<b>Tipo de vedação 1</b>	sem vedação de rosca
<b>Conexão 2</b>	Niple de lubrificação
<b>Tipo</b>	Niple de lubrificação plano
<b>Complemento de tipo</b>	com esfera de plástico
<b>Modelo</b>	reto
<b>Norma</b>	DIN 3404
<b>Material</b>	Aço
<b>Proteção de superfície</b>	com revestimento galvanizado



## Artigo

Descrição	G1	i (mm)	L (mm)	SW (mm)
SNF KK R1/4	Rosca 1/4" -19	6	17	17