

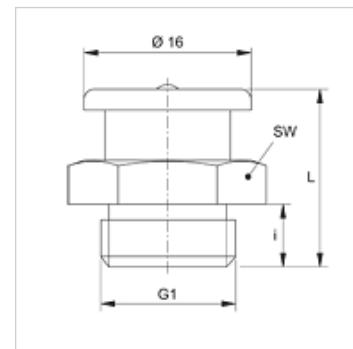
SNF M MG

Niple de lubrificação plano

HANSA FLEX

Características

Conexão 1	Rosca externa métrica cilíndrica
Tipo de vedação 1	sem vedação de rosca
Conexão 2	Niple de lubrificação
Tipo	Niple de lubrificação plano
Modelo	reto
Norma	DIN 3404
Material	Latão



Artigo

Descrição	G1	i (mm)	L (mm)	SW (mm)
SNF M06-1.00 MG	M 6 x 1	6	17	17
SNF M08-1.00 MG	M 8 x 1	6	17	17
SNF M08-1.25 MG	M 8 x 1,25	6	17	17
SNF M10-1.00 MG	M 10 x 1	6	17	17

Variantes do produto

SNF M	Niple de lubrificação plano, Aço
--------------	----------------------------------