

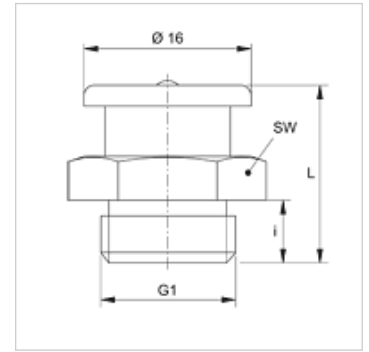
# SNF R MG

Niple de lubrificação plano

**HANSA FLEX**

## Características

<b>Conexão 1</b>	Rosca externa BSP cilíndrica
<b>Tipo de vedação 1</b>	sem vedação de rosca
<b>Conexão 2</b>	Niple de lubrificação
<b>Tipo</b>	Niple de lubrificação plano
<b>Modelo</b>	reto
<b>Norma</b>	DIN 3404
<b>Material</b>	Latão



## Artigo

Descrição	G1	i (mm)	L (mm)	SW (mm)
<b>SNF R1/8 MG</b>	Rosca 1/8" -28	6	17	17
<b>SNF R3/8 MG</b>	Rosca 3/8" -19	7	18	17