

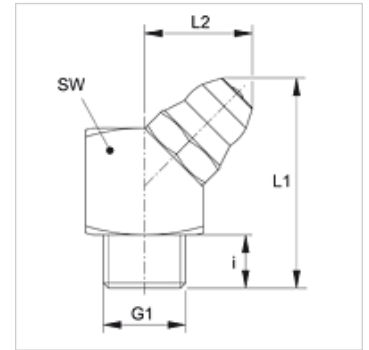
# SNK 45 KA M

Niple de lubrificação cônico, sextavado, ângulo 45°

**HANSA FLEX**

## Características

<b>Conexão 1</b>	rosca externa métrica cônica
<b>Tipo de vedação 1</b>	vedação roscada
<b>Conexão 2</b>	Niple de lubrificação
<b>Tipo</b>	Niple de lubrificação cônico
<b>Complemento de tipo</b>	design angulado
<b>Modelo</b>	Ângulo de 45°
<b>Norma</b>	DIN 71412
<b>Característica adicional</b>	Niple de lubrificação, diâmetro da cabeça 6,5 mm
<b>Material</b>	Aço
<b>Proteção de superfície</b>	com revestimento galvanizado



## Artigo

Descrição	G1	i (mm)	L1 (mm)	L2 (mm)	SW (mm)
SNK 45 KA M06-1.0	M 6 x 1 K	5,5	20,2	10,5	9
SNK 45 KA M08-1.0	M 8 x 1 K	5,5	20,2	10,5	9
SNK 45 KA M10-1.0	M 10 x 1 K	5,5	20,5	11,0	11