

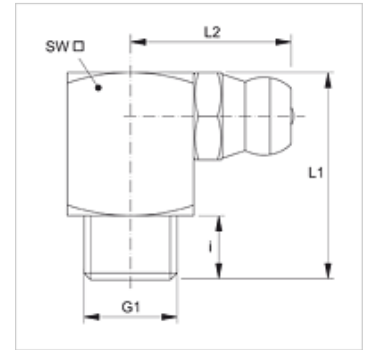
SNK 90 KA R

Niple de lubrificação cônico, sextavado, ângulo 90°

HANSA FLEX

Características

Conexão 1	Rosca externa BSPT cônica
Tipo de vedação 1	vedação roscada
Conexão 2	Niple de lubrificação
Tipo	Niple de lubrificação cônico
Complemento de tipo	design angulado
Modelo	Ângulo de 90°
Norma	DIN 71412
Característica adicional	Niple de lubrificação, diâmetro da cabeça 6,5 mm
Material	Aço
Proteção de superfície	com revestimento galvanizado



Artigo

Descrição	G1	i (mm)	L1 (mm)	L2 (mm)	SW (mm)
SNK 90 KA R1/8	R 1/8" K	5,5	19	15	11