

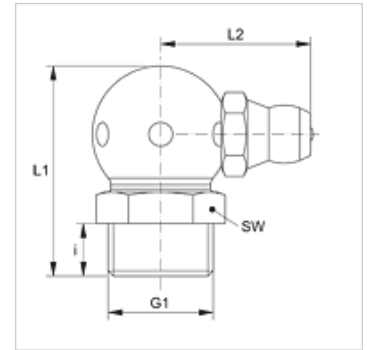
SNK 90 KU M V2

Niple de lubrificação cônico, esfera, ângulo 90°

HANSA FLEX

Características

Conexão 1	rosca externa métrica cônica
Tipo de vedação 1	vedação roscada
Conexão 2	Niple de lubrificação
Tipo	Niple de lubrificação cônico
Complemento de tipo	design esférico
Modelo	Ângulo de 90°
Norma	DIN 71412
Característica adicional	Niple de lubrificação, diâmetro da cabeça 6,5 mm
Material	Aço inoxidável 1.4305



Artigo

Descrição	G1	i (mm)	L1 (mm)	L2 (mm)	SW (mm)
SNK 90 KU M08-125 V2	M 8 x 1,25 K	5,5	18	13	9
SNK 90 KU M10-150 V2	M 10 x 1,5 K	5,5	20	14	11

Variantes do produto

SNK 90 KU M