

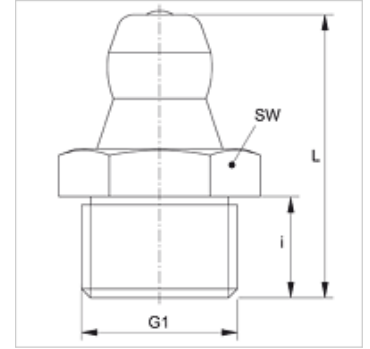
# SNK FOR M

Niple de lubrificação cônico com rosca automoldável

**HANSA FLEX**

## Características

Conexão 1	Rosca automoldável
Tipo de vedação 1	vedação roscada
Conexão 2	Niple de lubrificação
Tipo	Niple de lubrificação cônico
Complemento de tipo	com rosca automoldável
Modelo	reto
Norma	DIN 71412
Característica adicional	Niple de lubrificação, diâmetro da cabeça 6,5 mm
Material	Aço
Proteção de superfície	com revestimento galvanizado



## Artigo

Descrição	G1	i (mm)	L (mm)	SW (mm)
SNK FOR M6-1	M 6 x 1 K	5,5	15	7
SNK FOR M8-1	M 8 x 1 K	5,5	15	9
SNK FOR M10-1	M 10 x 1 K	5,5	15	11