

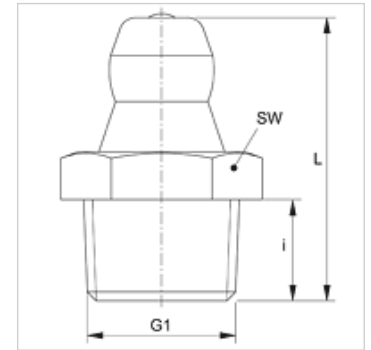
SNK KK M

Niple de lubrificação cônico com esfera plástica

HANSA FLEX

Características

| | |
|---------------------------------|--|
| Conexão 1 | rosca externa métrica cônica |
| Tipo de vedação 1 | vedação roscada |
| Conexão 2 | Niple de lubrificação |
| Tipo | Niple de lubrificação cônico |
| Complemento de tipo | com esfera de plástico |
| Modelo | reto |
| Norma | DIN 71412 |
| Característica adicional | Niple de lubrificação, diâmetro da cabeça 6,5 mm |
| Material | Aço |
| Proteção de superfície | com revestimento galvanizado |



Artigo

| Descrição | G1 | i (mm) | L (mm) | SW (mm) |
|-----------------|------------|-----------|-----------|------------|
| SNK KK M06-1.00 | M 6 x 1 K | 5,5 | 15 | 7 |
| SNK KK M08-1.00 | M 8 x 1 K | 5,5 | 15 | 9 |
| SNK KK M10-1.00 | M 10 x 1 K | 5,5 | 15 | 11 |